

HBD31 全密封手动电池开关

符合 ROHS 标准



产品特点

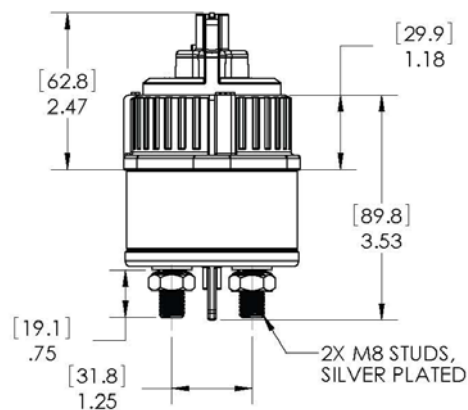
- 触点完全密封，确保低触点压降。
- 外壳采用复合材料外壳，完全密封，防腐蚀。
- 挂牌上锁-符合 OSHA（职业安全与监控标准）要求。
- 适合重型卡车、建筑、物料运输和越野车辆
- 额定连续电流 300A。

产品参数表

项目	参数
触点形式	单刀单掷
测试耐压, 1 分钟	5000Vdc
最高工作电压	100Vdc
电流	连续承载: 300A 1 分钟过载: 2000A
通断, 200A @ 24V	5000 次
最大触点压降	50mV
高频振动(18-500Hz)	20G
工作环境温度范围	-55~+85℃
重量	500g
密封性	完全密封, 超过 IP69

选型

HBD21	A	A
	安装方式: A=法兰安装	手柄: A=红色, 不可拆卸



外形图

